



COSTES DE PEQUEÑO APROVECHAMIENTO AGROPECUARIO 1F

COSTE INICIAL 2022		
ENTIDAD	CONCEPTO	COSTES 1ª FASE
CGRCN	Canon de Gestión	400,00 €
AguaCanal	Importe de Conexión	1.712,85 €
Solicitante	Conducción del hidrante hasta el PAA	?

COSTE ANUAL 2022			
ENTIDAD	CONCEPTO	COSTES 1ª FASE	
Comunidad de Base	Utilización de redes		145,00 €
Comunidad de Base	AguaCanal	29,48€/ha x 5has	147,38 €
Comunidad de Base	CGRCN	5€/ha x 5has	25,00 €
Comunidad de Base	Comunidad de Base	5€/ha x 5has	25,00 €
Comunidad de Base	CANASA	PAA Ganadero	100,00 € x Sup. Equivalente
		PAA Huerto	100,00 € x Sup.
		PAA Otros usos	100€/ha x 5has 500,00 €
Comunidad de Base	CHE	PAA Ganadero	18,00 € x Sup. Equivalente
		PAA Huerto	18,00 € x Sup.
		PAA Otros usos	18€/ha x 5has 90,00 €
Comunidad de Base	Consumo de agua		0,036 €/m ³



NOTAS:

1. La superficie equivalente se calculará conforme a la siguiente tabla.

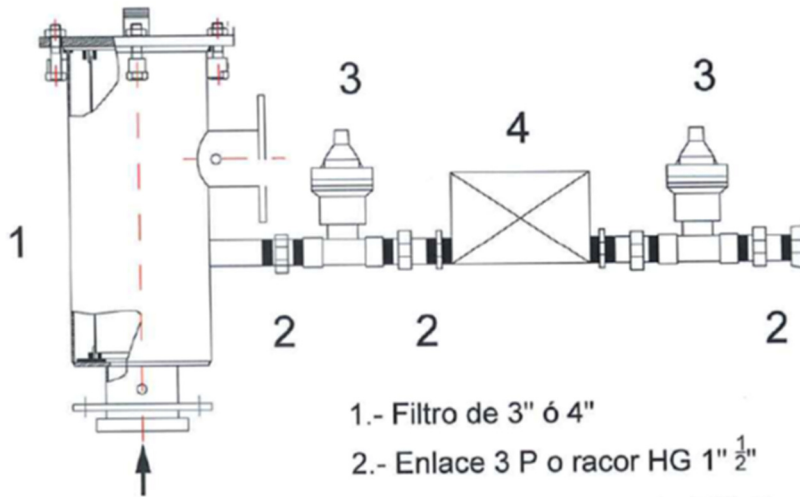
Especie	Consumo medio (l/día)	Consumo anual (l)	Equivalencia (Animales/ha)
Vacuno de carne	55	20.075	319
Vacuno de leche	110	40.150	160
Caballo	45	16.425	390
Ovino de carne	3,8	1.387	4.615
Ovino de leche	7	2.555	2.505
Cordero en cebo	2	730	8.768
Caprino	8	2.920	2.192
Cerda gestante	20	7.300	877
Cerda lactante	26	9.490	675
Cerdo en cebo	12	4.380	1.462
Lechón	2,5	913	7.014
Precebo 4-5kg - 16-20kg	5	1.825	3.507
Coneja lactante	2,3	840	7.624
Coneja no gestante	0,3	110	58.448
Gallinas en puesta	0,25	91	70.137
Pollos	0,18	66	97.413
Perro 15kg	1	365	17.535
Pato	0,5	183	35.069
Perdiz	0,15	55	116.895

2. Condiciones técnicas de conexión:

Caudal instantáneo máximo: 5 l/sg.

Diámetro nominal de la toma de agua: 1 1/2".

Elementos de la toma a instalar por AguaCanal y dispositivos de los mismos.



- 1.- Filtro de 3" ó 4"
- 2.- Enlace 3 P o racor HG 1" $\frac{1}{2}$ "
- 3.- Válvula de compuerta DN 40
- 4.- Válvula hidráulica con contador, RP y LC 1" $\frac{1}{2}$ "

3. La disponibilidad de agua en la toma estará sujeta a la disponibilidad de agua en el Canal de Navarra, que interrumpe el servicio en invierno, durante 1 mes, para su mantenimiento.
4. El peticionario acepta las condiciones técnicas de instalación de AguaCanal, para un correcto funcionamiento de la toma de PAA.
5. Para huertos si no hubiera concesión previa de la Confederación Hidrográfica del Ebro se tratará como una Ampliación de Zona Regable.
6. El peticionario decidirá quién le hará la conducción desde la toma de PAA hasta su instalación.
7. Las cantidades indicadas son para el año 2022, se actualizará con IPC anual.