



Comunidad General
de Regantes del
Canal de Navarra

COSTES DE PEQUEÑO APROVECHAMIENTO NO AGROPECUARIO 1F

COSTE INICIAL 2022		
ENTIDAD	CONCEPTO	COSTES 1ª FASE
CGRCN	Canon de Gestión	1.000,00 €
AguaCanal	Importe de Conexión	1.712,85 €
Solicitante	Conducción del hidrante hasta el PAA	?

COSTE ANUAL 2022			
ENTIDAD	CONCEPTO	COSTES 1ª FASE	
Comunidad de Base	Utilización de redes		145,00 €
Comunidad de Base	AguaCanal	29,48€/ha x 5has	147,38 €
Comunidad de Base	CGRCN	5€/ha x 5has	25,00 €
Comunidad de Base	Comunidad de Base	5€/ha x 5has	25,00 €
Comunidad de Base	CANASA	100€/ha x 5has	500,00 €
Comunidad de Base	CHE	18€/ha x 5has	90,00 €
Comunidad de Base	Consumo de agua	0,12 €/m3	

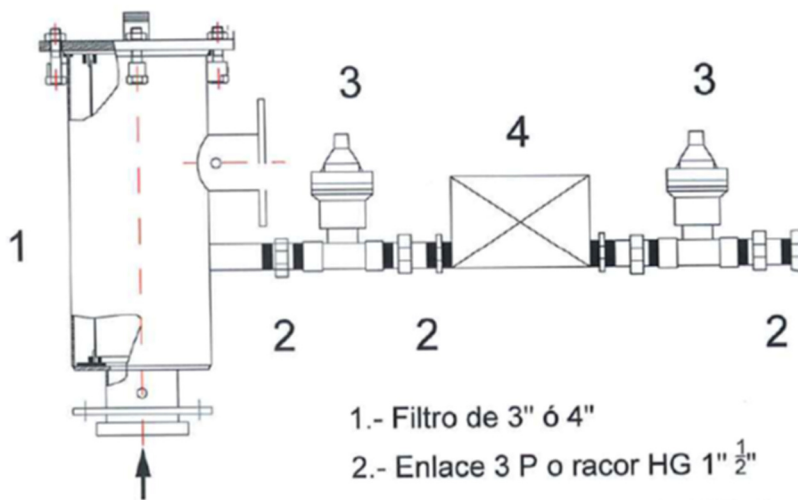


1. Condiciones técnicas de conexión:

Caudal instantáneo máximo: 5 l/sg.

Diámetro nominal de la toma de agua: 1 1/2".

Elementos de la toma a instalar por AguaCanal y dispositivos de los mismos



1.- Filtro de 3" ó 4"

2.- Enlace 3 P o racor HG 1" 1/2"

3.- Válvula de compuerta DN 40

4.- Válvula hidráulica con contador, RP y LC 1" 1/2"

2. La disponibilidad de agua en la toma estará sujeta a la disponibilidad de agua en el Canal de Navarra, que interrumpe el servicio en invierno, durante 1 mes, para su mantenimiento.
3. El peticionario acepta las condiciones técnicas de instalación de AguaCanal, para un correcto funcionamiento de la toma de PAA.
4. El peticionario decidirá quién le hará la conducción desde la toma de PAA hasta su instalación.
5. Las cantidades indicadas son para el año 2022, se actualizará con IPC anual.