

SOLICITUD DE PEQUEÑO APROVECHAMIENTO NO AGROPECUARIO

Nº DE EXPEDIENTE	FECHA	MODALIDAD	Industria	
			Abastecimientos Urbanos	
			Servicios	

No rellenar la zona sombreada

NOMBRE PETICIONARIO: _____

D.N.I.: _____

En representación de: _____

C.I.F.: _____

DOMICILIO: _____

POBLACIÓN: _____ COD. POSTAL: _____

TELÉFONO: _____ FAX: _____

CORREO ELECTRÓNICO: _____

NÚMERO DE CUENTA BANCARIO: _____

PARCELA o PARCELAS DONDE SE DESTINA EL APROVECHAMIENTO: Sector _____

Municipio	Polígono	Parcela	Recinto	Superficie (Has)

DESTINO DEL AGUA:

MEMORIA TÉCNICA DESCRIPTIVA:

POSEE DEPÓSITO? NO SI Capacidad: _____ litros

OTRA MANERA DE ABASTECERSE? NO SI Cuál? _____

OTROS:

Fdo.:

COSTES DE PEQUEÑO APROVECHAMIENTO NO AGROPECUARIO

COSTE INICIAL 2017		
ENTIDAD	CONCEPTO	COSTE
CGRCN	Canon de Gestión	1.000,00 €
AguaCanal	Importe de Conexión	1.559,49 €
Solicitante	Conducción del hidrante hasta el PAA	?

COSTE ANUAL 2017		
ENTIDAD	CONCEPTO	COSTE
Comunidad de Base	Utilización de redes	145,00 €
Comunidad de Base	AguaCanal	140,00 €
Comunidad de Base	CGRCN	25,00 €
Comunidad de Base	Comunidad de Base	25,00 €
Comunidad de Base	CANASA	475,00 €
Comunidad de Base	CHE	85,00 €
Comunidad de Base	Consumo de agua	0,12 €/m ³

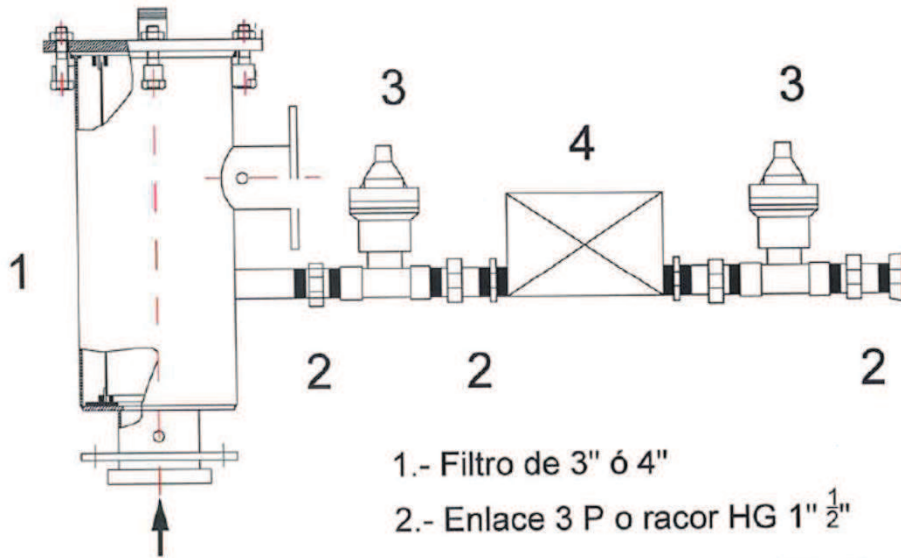
NOTAS

1. Condiciones técnicas de conexión

Caudal instantáneo máximo: 5 l/sg.

Diametro nominal de la toma de agua: 1 1/2"

Elementos de la toma a instalar por AguaCanal y dispositivos de los mismos



1.- Filtro de 3" ó 4"

2.- Enlace 3 P o racor HG 1" 1/2"

3.- Válvula de compuerta DN 40

4.- Válvula hidráulica con contador, RP y LC 1" 1/2"

2. El solicitante deberá tener en cuenta el corte del Canal.

3. El petionario decidirá quién le hará la conducción del hidrante al PAA.

4. Las cantidades indicadas son para el año 2017, se actualizará con IPC anual.

PROCEDIMIENTO PARA LA CONCESIÓN DE PEQUEÑO APROVECHAMIENTO NO AGROPECUARIO

